

# TAHITI II AIR 850XL



**EN** - This tent should be erected by at least 2 people

**CZ** - Tento stan by měl být postaven nejméně 2 osobou

**DE** - Dieses Zelt sollte von mindestens zwei Personen aufgestellt werden

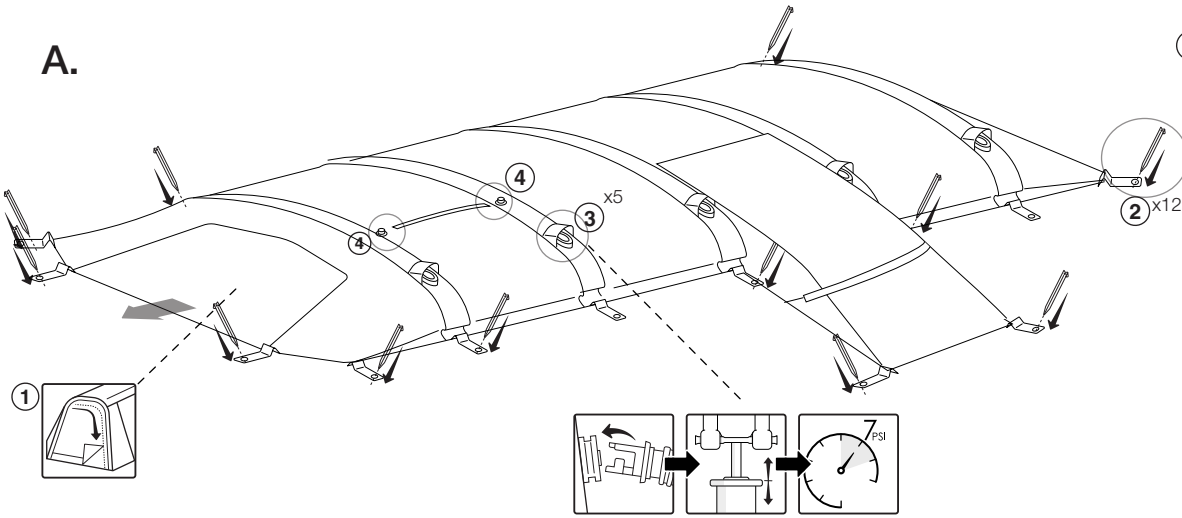
**FR** - Cette tente doit être érigée par au moins 2 personnes

**IT** - Questa tenda deve essere eretta da almeno 2 persone

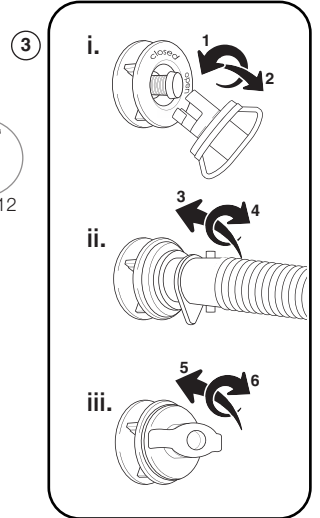
**NL** - Deze tent moet worden omgeven door minstens 2 personen

## PITCHING

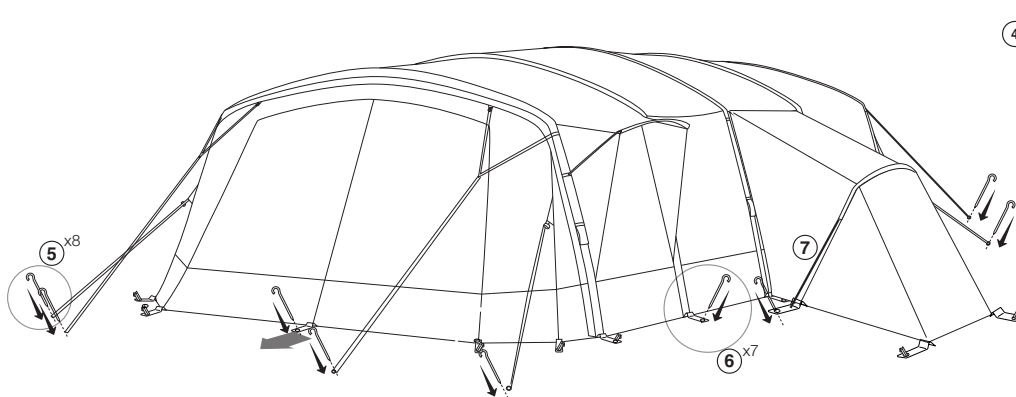
**A.**



**Airspeed®**

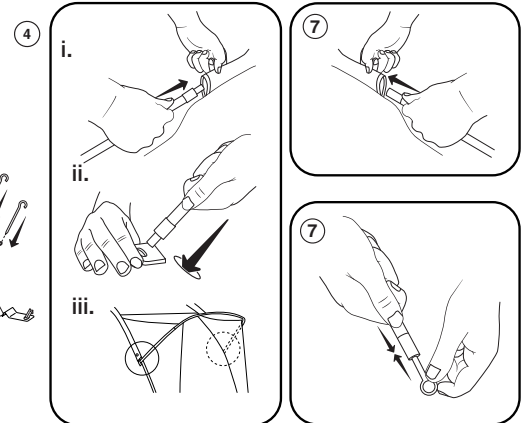


**B.**

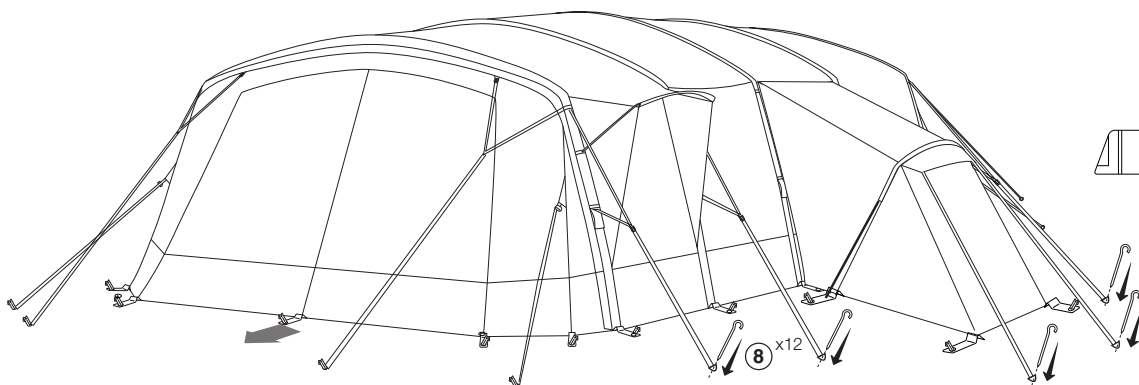


**Over Door Canopy**

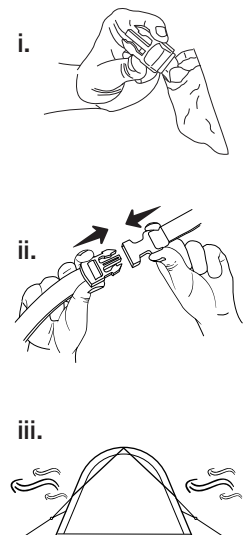
**Pole**



**C.**



**TBS®II**



# TAHITI II AIR 850XL



**EN** - This tent should be erected by at least 2 people

**CZ** - Tento stan by měl být postaven nejméně 2 osoby

**DE** - Dieses Zelt sollte von mindestens zwei Personen aufgestellt werden

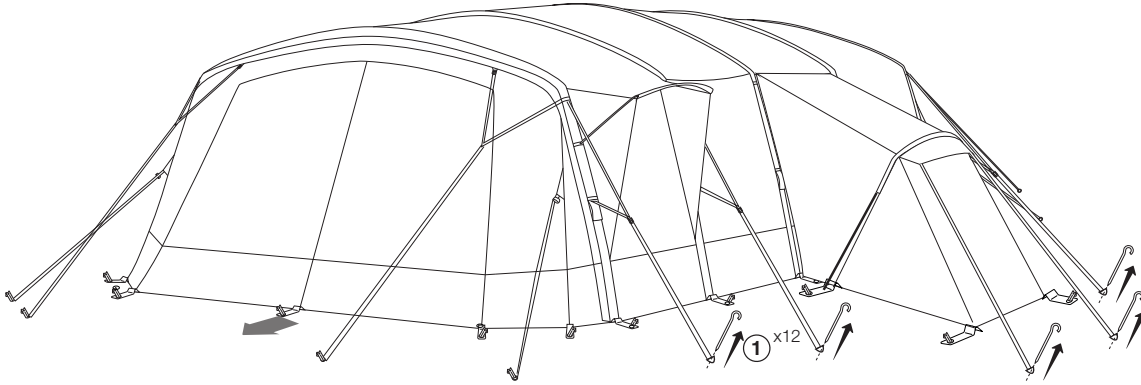
**FR** - Cette tente doit être érigée par au moins 2 personnes

**IT** - Questa tenda deve essere eretta da almeno 2 persone

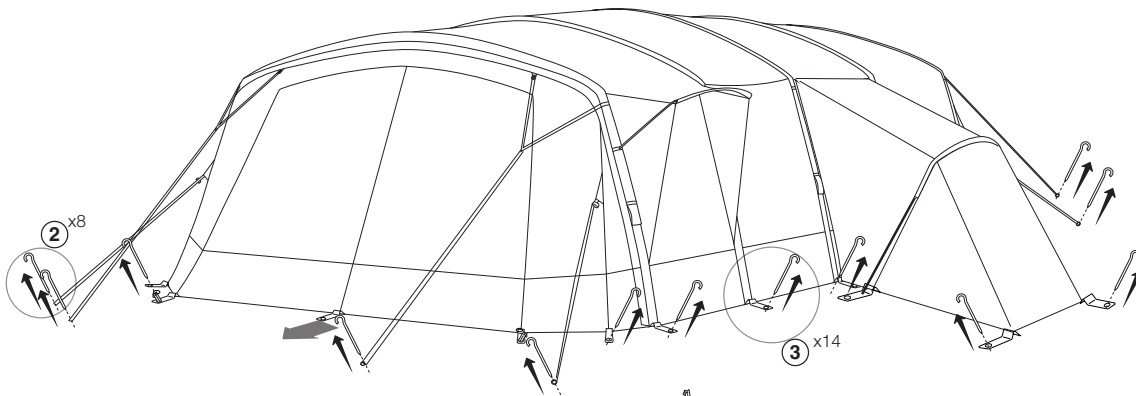
**NL** - Deze tent moet worden omgeven door minstens 2 personen

## TAKING DOWN & PACKING

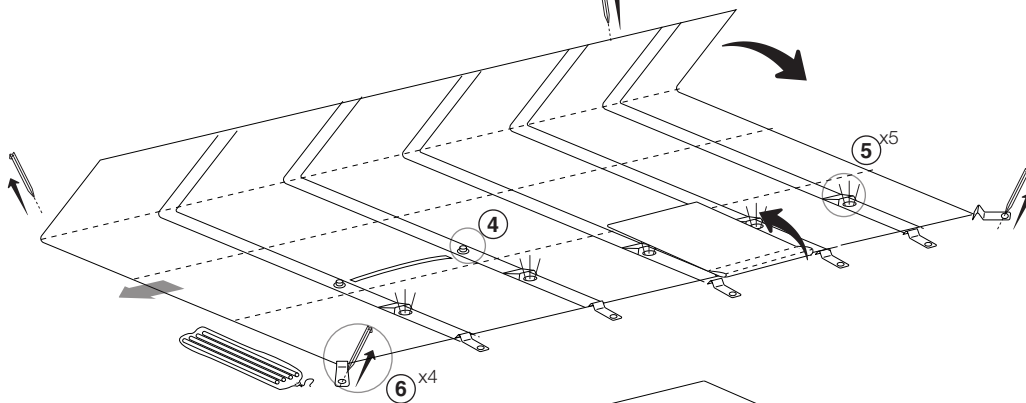
**A.**



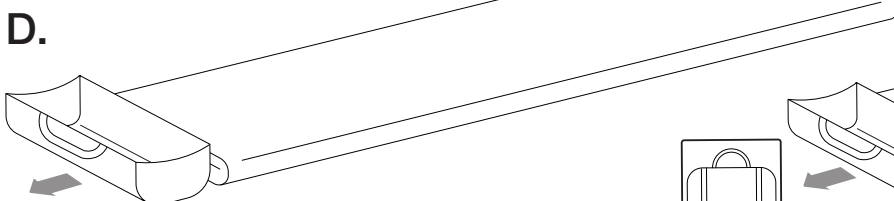
**B.**



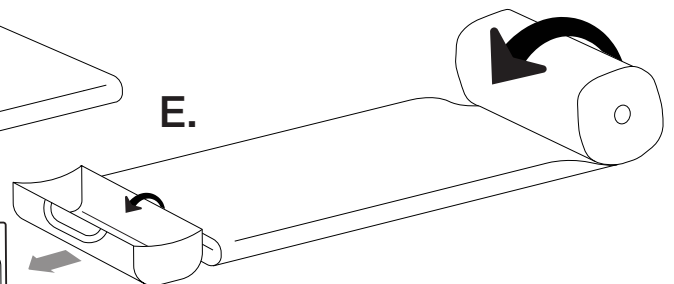
**C.**



**D.**

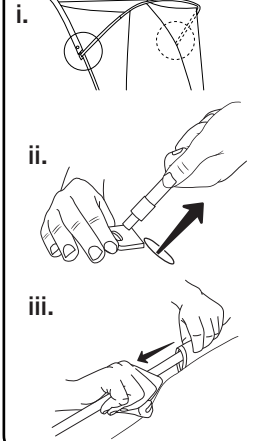


**E.**



### Over Door Canopy

④



### Airspeed®

⑤

